

LORO-XCL Edelstahlrohre

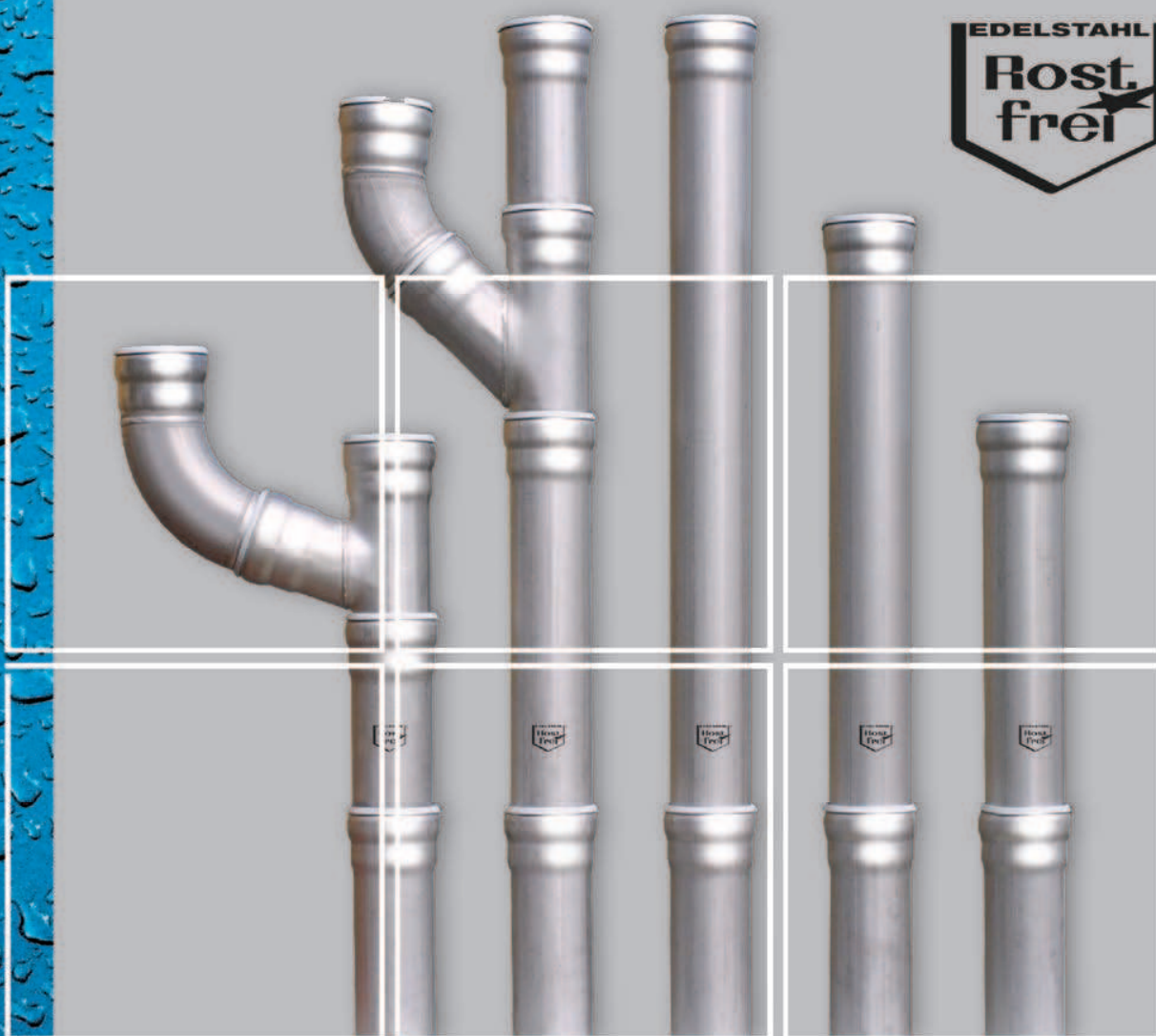
LORO-XCL Edelstahl-Abflussrohre

DN 40 - DN 150

nach EN 1124-1 und EN 1124-3

Werkstoffnr. 1.4301 (AISI 304)

und 1.4404 (AISI 316 L)



LORO®

LORO-X. Das Entwässerungssystem fürs ganze Haus.

LORO-X Stahlabflussrohre

LORO-X Regenstand- und Regenfallrohre

LORO-X Verbundrohre

LORO-XCL Edelstahl-Abflussrohre

LORO-X Flachdachentwässerungen für Freispiegelströmung

LORO-X Flachdachentwässerungen für Druckströmung

LORO-X Balkonentwässerungen

LORO-X Füll- und Entlüftungsleitungen

Produktdatenfinder

Seite

Systembeschreibung	Beschrieb	3
Systemübersicht	System	4
Technische Daten	Technik	5
Maße und Gewichte	Bemessung	6 - 17
Muffen	Bemessung	6
Rohre	Bemessung	7
Abzweige	Bemessung	8 - 9
Bogen	Bemessung	10 - 11
Reinigungsrohre	Bemessung	11
Doppelmuffen, Einschiebmuffen, Übergangsrohre	Bemessung	12
Anschlussstücke	Bemessung	13 - 14
Dichtelemente	Bemessung	15
Verschlussstopfen, Sicherungsschellen	Bemessung	16
Rohrschellen, Gewindestifte, Stockschrauben	Bemessung	17
Verlegeanleitung	Verlegung	18 - 19
Ausschreibungstextvorschlag	Texte	20 - 21
Vertretungen	Kontakt	23

LOROWERK

K.H. Vahlbrauk GmbH & Co. KG

Kriegerweg 1 • 37581 Bad Gandersheim

Postfach 13 80 • 37577 Bad Gandersheim

Tel. +49(0)53 82.710 • Telefax +49(0)53 82.712 03

Internet: www.loro.de • e-mail: infocenter@lorowerk.de

Technischer Stand: Dezember 2009. Technische Änderungen vorbehalten.

LORO-XCL EDELSTAHLROHRE und Formstücke DN 40 - DN 150 nach DIN EN 1124-1 und EN 1124-3

- für Abwasser
- für Abgas
- für Abluft



Einsatzgebiete:

In Industrie und Gewerbe, in Großküchen und Forschungsstätten, sowie in öffentlichen Einrichtungen fallen im Entsorgungsbereich zunehmend aggressive Medien an.

Rohrleitungen sind dabei unterschiedlichen mechanischen, chemischen und thermischen Beanspruchungen ausgesetzt. Herkömmliche Rohre werden diesen Anforderungen nicht oder nur mit zu großen Einschränkungen gerecht.

LORO-XCL EDELSTAHLROHRE mit der bewährten Steckmuffenverbindung und verschiedenen Dichtelementen für unterschiedliche Beanspruchungen werden aus Edelstahl „Rostfrei“ in den Werkstoffnummern 1.4301 (AISI 304) als Standard und 1.4404 (AISI 316L) für höhere Beanspruchungen gefertigt.

LORO-XCL EDELSTAHLROHRE bieten außer der guten Korrosionsbeständigkeit die bewährten Eigenschaften des Stahls

- schlag- und stoßfest
- nicht brennbar
- geringes Gewicht
- hohe Temperaturbeständigkeit
- geringer Befestigungsaufwand

und der LORO-XCL Steckmuffe

- kein Schweißen - nur stecken
- schnelle und einfache Montage

Alle technischen Daten und Hinweise auf Normen, Prüfbescheide, Technische Vorschriften usw. entsprechen dem Stand zum Zeitpunkt der Drucklegung. Aus diesen Angaben können keine Rechte abgeleitet werden.

Systemübersicht

LORO-XCL Edelstahlrohr	DN	40	50	70	80	100	125	150
➤ Rohr mit einer Muffe		●	●	●	●	●	●	●
⤵ Abzweige		●	●	●	●	●	●	●
⤵ Red.-Abzweige		●	●	●	●	●	●	●
⤵ Bogen		●	●	●	●	●	●	●
⤵ Winkelbogen		●	●	●	●	●	-	-
⤵ Bogen mit engem Radius		-	●	●	●	●	-	-
⤵ Reinigungsrohre		-	●	●	●	●	●	●
⤵ Doppelmuffen		●	●	●	●	●	●	●
⤵ Einschiebmuffen		●	●	●	●	●	●	●
△ Übergangsrohre		●	●	●	●	●	●	●
⤵ Anschlussstücke an andere Rohrarten		-	●	●	●	●	●	●
⤵ Verschlussstopfen		●	●	●	●	●	●	●
⊖ Dichtelemente		●	●	●	●	●	●	●
⊖ Sicherungsschellen		●	●	●	●	●	●	●
⊖ Rohrschellen		-	●	●	●	●	●	●

DN 200 auf Anfrage

Technische Daten

Rohrmaterial

Rohre aus austenitischen, nicht rostenden Stählen nach DIN EN ISO 1127.

Lieferbar sind:

- Werkstoffnummer 1.4301 (AISI 304) = Standard.
- Kurzname X 5 CrNi 18 10
- Werkstoffnummer 1.4404 (AISI 316L) = für höhere Beständigkeit
- Kurzname X 2 CrNiMo17 13 2
- Einge Formstücke werden aus fertigungstechnischen Gründen nur in der höheren Qualität 1.4404 oder aus Werkstoffnummer 1.4571 (AISI 3162) gefertigt.
- Kurzname X 10 CrNiMoTi 1810

Ausführung:

-gegüht, gebelzt.

Sonderausführung:

-Oberfläche poliert, gegen Aufpreis.

Korrosionsschutz

Nichtrostende Stähle sind Eisenbasis-organische und anorganische Werkstoffe. Die austenitischen Chromsäuren sind jedoch nur bedingt Nickelstähle und beständig gegen viele reduzierende Säuren, chemische Produkte und unter bestimmten Bedingungen auch gegen aggressive Abwässer mit Reinigungsmitteln sowie gegen chlorhaltige Medien. Sie finden daher vielseitige Verwendung in der chemischen Industrie, in der Fett- und Seifenindustrie, im Nahrungsmittelgewerbe, in Molkereien, in der Getränkeindustrie sowie in Großküchen und ähnlichen Bereichen. Wenn erhöhte Säurebeständigkeit und verminderte Anfälligkeit gegen Lochfraß gefordert werden, empfiehlt sich der Einsatz von molybdänlegierten Chromnickelstählen. Diese sind beständig gegen eine Reihe von organischen und anorganischen Säuren. Sie sind jedoch nur bedingt beständig gegen reduzierende Säuren und unter bestimmten Bedingungen gegen chlorhaltige Medien.

Dichtelemente

- Lieferbar sind Dichtelemente aus:
- SB (SBR) Styrol-Butadien-Mischpolymerisat DN 70 - DN 150.
 - NB (NBR) Nitril-Butadien-Kautschuk DN 40 - DN 150.
 - EP (EPDM) Äthylen-Propylen-Kautschuk DN 40 - DN 150.
 - SI (VMQ) Methyl-Vinyl-Kautschuk DN 50 - DN 150.

Der Einsatz ist vom Abwassermedium und von der Temperatur abhängig. Eine Liste mit Angaben über die Beständigkeit der verschiedenen

Dichtelemente gegenüber Stoffen verschiedener chemischer Zusammensetzungen liegt vor. Bitte LOROWERK ansprechen.

Feuerbeständigkeit

LORO-XCL EDELSTAHLROHRE sind nach DIN 4102 der Baustoffklasse A1 nichtbrennbar zuzuordnen und sind nach DIN 1986 Teil 4 als nicht brennbar eingestuft. LORO-XCL EDELSTAHLROHRE sind extrem temperaturbeständig, verbunden mit einem geringen Ausdehnungskoeffizienten. Die Längenzunahme beträgt 1,6 mm bei Erwärmung eines Rohrstückes von 1 m Länge um eine Temperaturdifferenz von 100° C.

Schalldämmung

Bedingt durch das hohe spezifische Gewicht des Stahl zeigen z. B. feuerverzinkte Stahlabflussrohre ein günstiges Schallverhalten. Überträgt man die Ergebnisse von durchgeführten Schallmessungen bei LORO-X STAHLABFLUSSROHREN auch auf LORO-XCL EDELSTAHLROHRE, so werden die Forderungen der DIN 4109 bei fachgerechter Montage erfüllt. Bei freiverlegten Leitungen ist jedoch eine zusätzliche Dämmung zur Geräuschkämpfung zu empfehlen.

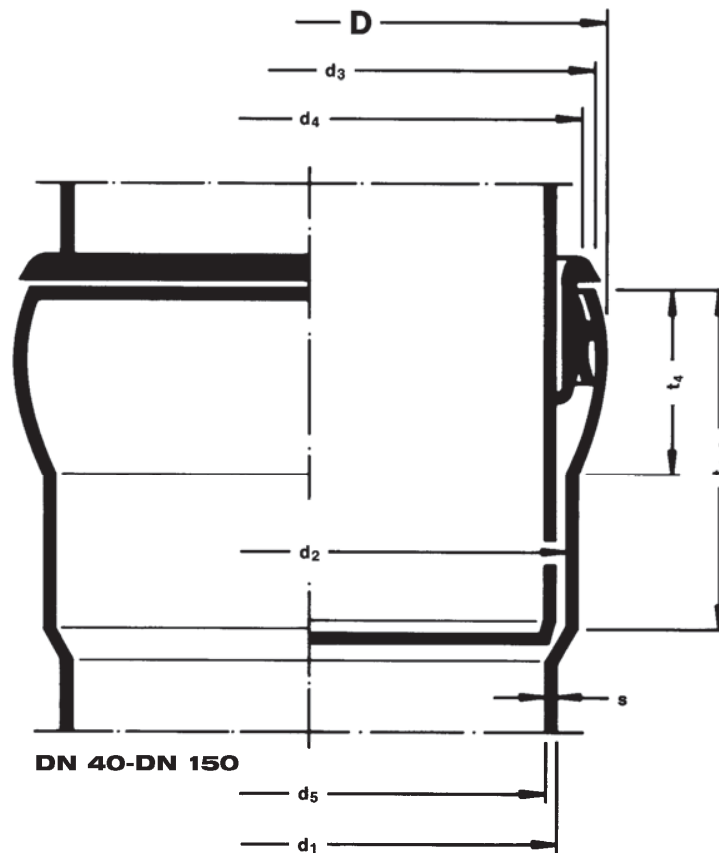
Dichtheitswerte

Die in der EN 476 geforderten Dichtheitswerte (innerer und äußerer Überdruck 0 bis 0,5 bar) werden von LORO-XCL EDELSTAHLROHREN eingehalten. Ist mit höheren Drücken zu rechnen, kann die Muffenverbindung der Nennweiten DN 40 - DN 125 zusätzlich gegen axialen Schub durch die LORO-XCL Sicherungsschelle aus Edelstahl, Nr. 806 C, gesichert werden.

Überwachung

LORO-XCL Edelstahlrohre werden nach DIN EN 1124-1, 3 und 4 gefertigt. Die Fertigungsüberwachung für Rohre und Formstücke erfolgt durch das Materialprüfungsamt der Landesgewerbeanstalt Bayern, Zweigstelle Würzburg und für Dichtelemente durch Staatliches Materialprüfungsamt Nordrhein-Westfalen in Dortmund.



Maße und Gewichte

Rohr- und Muffenmaße (in mm)*

DN	D	d ₁	d ₂	d ₃	d ₄	d ₅	s	t ₁	t ₂	t ₃	t ₄	F**
40	49,8	42	44,8	46,8	44,8	39	1,0	30	70	100	16	1256,6
50	61,8	53	55,8	57,8	55,8	51	1,0	38	90	130	19	2042,8
70	83,2	73	75,8	78,2	75,8	70,6	1,2	55	120	175	27	3914,0
80	101,1	88,9	91,7	94,1	91,7	86,5	1,2	60	130	190	31	5875,4
100	115,8	101,6	105,4	108,8	106,4	99,2	1,2	70	150	220	38	7727,4
125	149,8	133	137,8	142,8	139,8	130	1,5	75	160	235	41	13273,2
150	178,8	159	163,8	170,8	167,8	156	1,5	80	170	250	46	19113,4

* Maßtoleranzen entsprechend EN 1124 Teil 3 vorbehalten.

**F = freier Querschnitt (mm²).

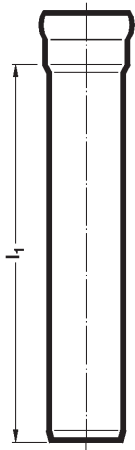
t₁ = Standard.

t₂, t₃ = Sonderanfertigung.

Bitte beachten: Die Abmessungen der Rohre und Formstücke sind für beide Werkstoffe gleich. In den Maß- und Gewichtstabellen werden die Artikelnummern mit 4 beginnend für die Ausführung aus Edelstahl Werkstoff Nr. 1.4301 angeführt. Bei Bestellung der Werkstoffnummer 1.4404 ist in der Artikelnummer die erste Zahl, die **4** durch eine **5** zu ersetzen.

Beispiel: Rohr 1000 mm DN 100 mit einer Muffe
Bei Werkstoffnummer 1.4301: Artikelnummer 4.1201100C
Bei Werkstoffnummer 1.4404: Artikelnummer 5.1201100C

Rohre und Formstücke die in diesen Tabellen mit einr **5** beginnenden Artikelnummer aufgeführt sind, werden nur aus Edelstahl Werkstoffnummer 1.4404 gefertigt.


Rohre mit einer Muffe

l ₁ = 250 mm		
Art.-Nr.	DN	kg
5.1401040C	40*	0,3
4.1401050C	50	0,4
4.1401070C	70	0,6
5.1401080C	80*	0,7
4.1401100C	100	1,0
4.1401125C	125	1,7
4.1401150C	150	2,9

l ₁ = 500 mm		
Art.-Nr.	DN	kg
5.1301040C	40*	0,5
4.1301050C	50	0,7
4.1301070C	70	1,4
5.1301080C	80*	1,5
4.1301100C	100	1,8
4.1301125C	125	3,0
4.1301150C	150	4,2

l ₁ = 1000 mm		
Art.-Nr.	DN	kg
5.1201040C	40*	1,0
4.1201050C	50	1,4
4.1201070C	70	2,6
5.1201080C	80*	2,8
4.1201100C	100	3,4
4.1201125C	125	5,6
4.1201150C	150	6,9

l ₁ = 1500 mm		
Art.-Nr.	DN	kg
5.1111040C	40*	1,5
4.1111050C	50	2,1
4.1111070C	70	3,8
5.1111080C	80*	4,2
4.1111100C	100	5,0
4.1111125C	125	7,9
4.1111150C	150	9,8

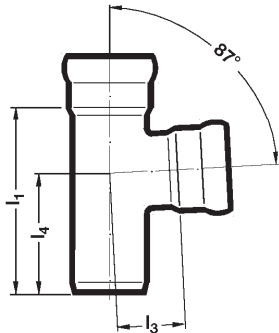
l ₁ = 2000 mm		
Art.-Nr.	DN	kg
5.1101040C	40*	1,9
4.1101050C	50	2,7
4.1101070C	70	5,0
5.1101080C	80*	5,4
4.1101100C	100	6,6
4.1101125C	125	10,9
4.1101150C	150	12,9

l ₁ = 2750 mm		
Art.-Nr.	DN	kg
5.1005040C	40*	2,4
4.1005050C	50	3,5
4.1005070C	70	6,4
5.1005080C	80*	7,1
4.1005100C	100	8,2
4.1005125C	125	13,9
4.1005150C	150	16,9

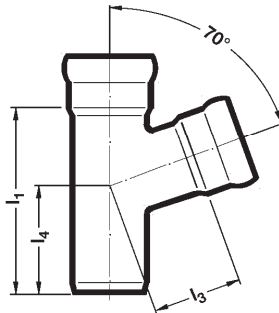
l ₁ = 3000 mm		
Art.-Nr.	DN	kg
5.1001040C	40*	2,8
4.1001050C	50	4,0
4.1001070C	70	7,4
5.1001080C	80*	8,1
4.1001100C	100	9,8
4.1001125C	125	15,4
4.1001150C	150	18,7

* nur in Werkstoffnummer 1.4404 erhältlich

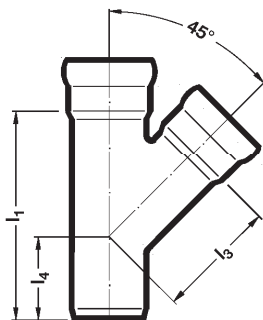
Bitte beachten: Bei Bestellung der Werkstoffnummer 1.4404 ist anstelle der **4** vor der Artikelnummer eine **5** einzugeben!

Abzweige 87°


Art.-Nr.	DN	l ₁	l ₃	l ₄	kg
5.200.AA0C	40/40*	110	40	70	0,2
4.200.BB0C	50/50	130	50	80	0,3
4.200.CC0C	70/70	175	65	110	0,8
5.200.MM0C	80/80*	205	78	135	1,1
4.200.DD0C	100/100	230	90	140	1,7
4.200.EE0C	125/125	285	120	170	3,2
4.200.FF0C	150/150	320	135	190	4,0

Abzweige 70°


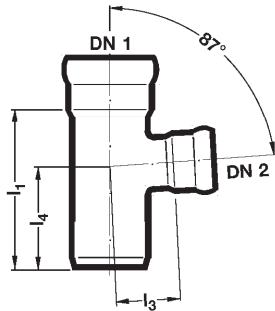
Art.-Nr.	DN	l ₁	l ₃	l ₄	kg
5.210.AA0C	40/40*	110	50	60	0,2
4.210.BB0C	50/50	130	60	70	0,3
4.210.CC0C	70/70	175	75	95	0,8
5.210.MM0C	80/80*	205	91	117	1,1
4.210.DD0C	100/100	230	110	125	1,7
4.210.EE0C	125/125	285	145	150	3,2
4.210.FF0C	150/150	320	160	160	4,0

Abzweige 45°


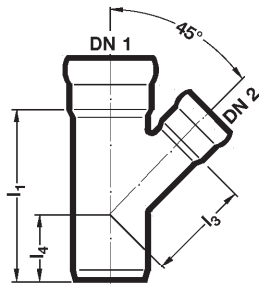
Art.-Nr.	DN	l ₁	l ₃	l ₄	kg
5.220.AA0C	40/40*	125	70	55	0,2
4.220.BB0C	50/50	150	90	65	0,4
4.220.CC0C	70/70	200	115	85	0,9
5.220.MM0C	80/80*	235	138	97	1,4
4.220.DD0C	100/100	265	155	110	2,0
4.220.EE0C	125/125	340	210	130	3,9
4.220.FF0C	150/150	380	240	140	5,0

* nur in Werkstoffnummer 1.4404 erhältlich

Bitte beachten: Bei Bestellung der Werkstoffnummer 1.4404 ist anstelle der **4** vor der Artikelnummer eine **5** einzugeben!


Red.-Abzweige 87°

Art.-Nr.	DN 1	DN 2	l ₁	l ₃	l ₄	kg
5.230.BA0C	50*	40*	120	46	75	0,3
5.230.CA0C	70*	40*	140	57	95	0,5
4.230.CB0C	70	50	150	61	100	0,6
4.230.DB0C	100	50	180	76	115	1,0
4.230.DC0C	100	70	200	80	125	1,1
5.230.DM0C	100*	80*	210	85	135	1,1
4.230.ED0C	125	100	255	105	155	2,7
4.230.FD0C	150	100	255	119	155	3,1
4.230.FE0C	150	125	290	134	175	3,6

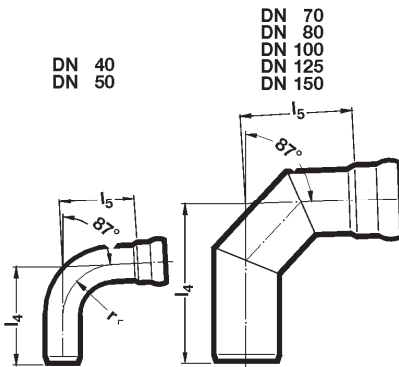

Red.-Abzweige 45°

Art.-Nr.	DN 1	DN 2	l ₁	l ₃	l ₄	kg
5.250.BA0C	50*	40*	130	79	50	0,3
5.250.CA0C	70*	40*	150	95	60	0,4
4.250.CB0C	70	50	175	106	75	0,6
4.250.DB0C	100	50	200	127	75	0,9
4.250.DC0C	100	70	230	136	90	1,1
5.250.DM0C	100*	80*	250	146	100	1,4
4.250.ED0C	125	100	290	176	105	3,1
4.250.FD0C	150	100	290	195	95	3,6
4.250.FE0C	150	125	340	230	120	4,4

* nur in Werkstoffnummer 1.4404 erhältlich

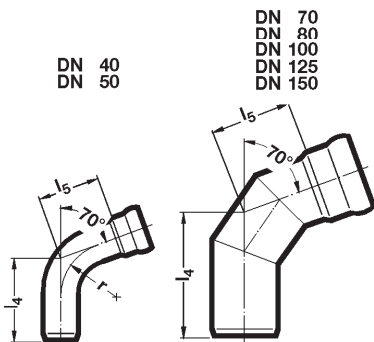
Bitte beachten: Bei Bestellung der Werkstoffnummer 1.4404 ist anstelle der **4** vor der Artikelnummer eine **5** einzugeben!

Bogen 87°



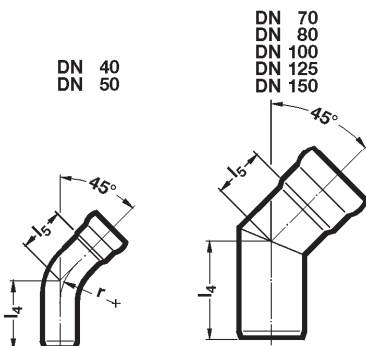
Art.-Nr.	DN	r	l ₄	l ₅	kg
5.300.040C*	40	67,5	122	92	0,3
4.300.050C	50	82,5	148	120	0,4
4.300.070C	70**	-	185	146	0,7
5.300.080C*	80**	-	190	130	0,9
4.300.100C	100**	-	237	167	1,0
4.300.125C	125**	-	280	205	1,2
4.300.150C	150**	-	321	241	2,5

70°



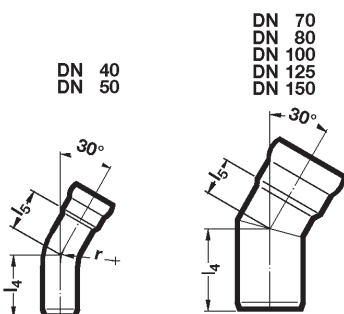
Art.-Nr.	DN	r	l ₄	l ₅	kg
5.310.040C*	40	67,5	105	75	0,2
4.310.050C	50	82,5	128	100	0,3
4.310.070C	70**	-	157	118	0,6
5.310.080C*	80**	-	155	95	0,8
4.310.100C	100**	-	191	121	1,1
4.310.125C	125**	-	226	151	2,3
4.310.150C	150**	-	257	177	3,0

45°



Art.-Nr.	DN	r	l ₄	l ₅	kg
5.320.040C*	40	67,5	86	56	0,1
4.320.050C	50	82,5	104	76	0,3
4.320.070C	70**	-	122	83	0,6
5.320.080C*	80**	-	122	62	0,8
4.320.100C	100**	-	148	78	1,0
4.320.125C	125**	-	175	100	1,8
4.320.150C	150**	-	195	115	2,3

30°

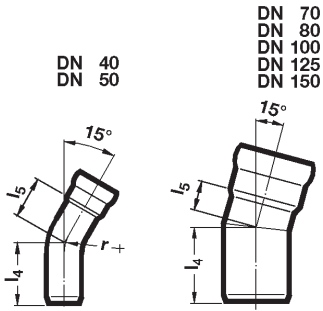


Art.-Nr.	DN	r	l ₄	l ₅	kg
5.330.040C*	40	67,5	76	46	0,1
4.330.050C	50	82,5	92	64	0,2
4.330.070C	70**	-	105	66	0,5
5.330.080C*	80**	-	106	46	0,7
4.330.100C	100**	-	126	56	0,9
4.330.125C	125**	-	150	75	1,7
4.330.150C	150**	-	165	85	2,0

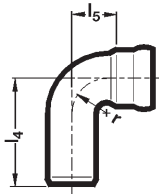
* nur in Werkstoffnummer 1.4404 erhältlich

** In Segmentausführung

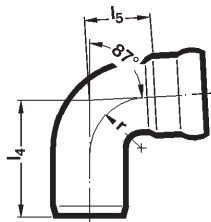
Bitte beachten: Bei Bestellung der Werkstoffnummer 1.4404 ist anstelle der **4** vor der Artikelnummer eine **5** einzugeben!


Bogen 15°

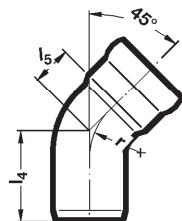
Art.-Nr.	DN	r	l ₄	l ₅	kg
5.340.040C*	40	67,5	67	37	0,1
4.340.050C	50	82,5	81	53	0,2
4.340.070C	70**	-	89	50	0,4
5.340.080C*	80**	-	100	40	0,7
4.340.100C	100**	-	115	45	0,8
4.340.125C	125**	-	116	45	1,4
4.340.150C	150**	-	125	45	1,8

**** In Segmentausführung**

Winkelbogen 90°, mit Normalmuffe

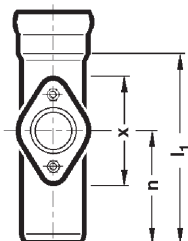
Art.-Nr.	DN	r	l ₄	l ₅	kg
5.500.040C*	40	26,0	80	45	0,2
4.500.050C	50	36,5	100	57	0,3
4.500.070C	70	50,0	123	63	0,6
5.500.080C*	80	60,0	140	75	0,8
4.500.100C	100	70,0	165	90	1,1


Bogen mit engem Radius 87°*

Art.-Nr.	DN	r	l ₄	l ₅	kg
5.350.050C	50	36,5	98	55	0,3
5.350.070C	70	50,0	118	58	0,7
5.350.080C	80	60,0	137	72	0,8
5.350.100C*	100	70	161	91	1,1

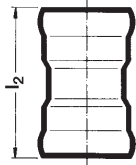

Bogen mit engem Radius 45°*

Art.-Nr.	DN	r	l ₄	l ₅	kg
5.352.050C	50	36,5	79	24,5	0,2
5.352.070C	70	50	91	33	0,6
5.352.080C	80	60	105	30	0,7
5.352.100C*	100	70	124	54	0,8

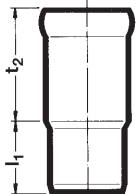

Reinigungsrohre mit runder Reinigungsöffnung***

Art.-Nr.	DN	l ₁	n	x	y	kg
5.550050C	50	150	95	85	15	0,3
5.550070C	70	200	125	100	15	0,8
5.550080C*	80	240	145	125	16	0,9
5.550100C	100	265	165	125	20	1,0
5.550125C	125	290	180	165	25	1,2
5.550150C	150	320	190	190	25	3,0

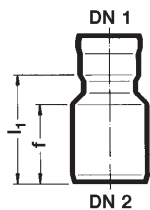
***** Dichtungsring im Reinigungsdeckel aus EPDM.
Andere Qualitäten auf Anfrage.**
*** nur in Werkstoffnummer 1.4404 erhältlich**
Bitte beachten: Bei Bestellung der Werkstoffnummer 1.4404 ist anstelle der **4** vor der Artikelnummer eine **5** einzugeben!

Doppelmuffen


Art.-Nr.	DN	l_2	kg
5.560.040C	40*	76	0,1
4.560.050C	50	94	0,2
4.560.070C	70	135	0,3
5.560.080C	80*	145	0,4
4.560.100C	100	180	0,6
4.560.125C	125	190	1,1
4.560.150C	150	200	1,4

Einschiebmuffen mit Langmuffe


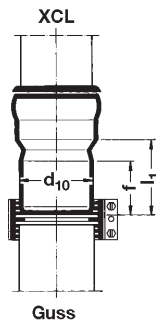
Art.-Nr.	DN	l_1	t_2	kg
5.810.040C	40*	50	70	0,1
4.810.050C	50	60	90	0,2
4.810.070C	70	70	130	0,4
5.810.080C	80*	80	130	0,7
4.810.100C	100	90	150	1,0
4.810.125C	125	100	160	1,5
4.810.150C	150	115	170	1,9

Übergangsrohre (konzentrische Red.-Stücke)*


Art.-Nr.	DN 1	DN 2	l_1	f	kg
5.600.AB0C	40	50	85	60	0,1
5.600.BC0C	50	70	110	70	0,2
5.600.BD0C	50	100	160	100	0,4
5.600.CM0C	70	80	130	85	0,4
5.600.CD0C	70	100	140	100	0,6
5.600.MD0C	80	100	140	100	0,7
5.600.DE0C	100	125	160	100	1,1
5.600.DF0C	100	150	170	107	1,2
5.600.EF0C	125	150	150	110	1,4

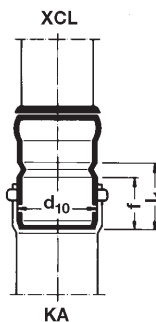
* nur in Werkstoffnummer 1.4404 erhältlich

Bitte beachten: Bei Bestellung der Werkstoffnummer 1.4404 ist anstelle der **4** vor der Artikelnummer eine **5** einzugeben!

Anschlussstücke zum Übergang von LORO-XCL Rohr an andere Rohrarten (Muffe, muffenlos)
Anschlussstücke von LORO-XCL Rohr an Guss-Rohr (SML) Werkstoffnummer 1.4404


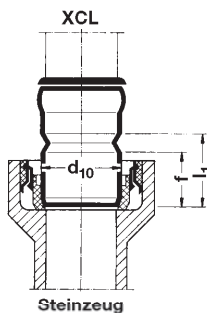
Art.-Nr.	DN (XCL)	DN (SML)	l_1	f	d_{10}	kg
5.624.070C	70	80	60	40	83	0,6
5.625.080C	80	80	100	53	83	0,8
5.630.100C	100	100	110	80	110	0,9
5.600.DE0C	100	125	160	100	133	1,3
-	125	125	direkter Anschluss*			
5.600.EF0C	125	150	150	110	159	1,7
-	150	150	direkter Anschluss*			

* LORO-XCL Rohre DN 125, DN 150 passen ohne Anschlussstück direkt in SML-Rohre.

Anschlussstücke von LORO-XCL Rohr an Kunststoff-Abflussrohr (KA-Muffe) Werkstoffnummer 1.4404


Art.-Nr.	DN (XCL)	DN (KA)	l_1	f	d_{10}	kg
5.630.100C	100*	100*	110	80	110	0,9
5.642.125C	125	125	130	85	125	1,4
-	150	150	direkter Anschluss**			

** LORO-XCL Rohre DN 150 passen ohne Anschlussstück direkt in KA-Muffen 150 mm

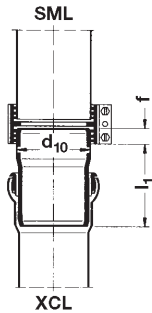
Anschlussstücke von LORO-XCL Rohr an Steinzeug-Muffe Werkstoffnummer 1.4404


Art.-Nr.	DN (XCL)	DN (St)	l_1	f	d_{10}	kg
5.630.100C	100	100	110	80	110	0,9
5.600.DE0C	100	125	160	100	133	1,3
5.600.DF0C	100	150	170	110	160	1,6
-	125	125	direkter Anschluss***			
5.600.EF0C	125	150	150	110	160	1,7
-	150	150	direkter Anschluss***			

Achtung: Anschlussstücke von LORO-XCL Rohren an Steinzeugrohr-Muffen sind identisch mit den Anschlussstücken an SML-Rohre. Sie müssen aber in Verbindung mit dem Übergangring für Gussrohr des Steinzeugherstellers eingesetzt werden.

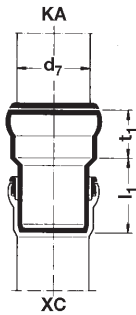
*** LORO-XCL Rohre DN 125 und DN 150 passen ohne Anschlussstück direkt an Steinzeugrohr-Muffen. Ebenfalls mit Übergangring für Gussrohr des Steinzeugherstellers.

Bitte beachten: Bei Bestellung der Werkstoffnummer 1.4404 ist anstelle der **4** vor der Artikelnummer eine **5** einzugeben!

Anschlussstücke zum Übergang von anderen Rohrarten an LORO-XCL Muffe

Anschlussstücke von Guss-Rohr (SML) an LORO-XCL Muffe

Art.-Nr.	DN (SML)	DN (XCL)	l_1	f	d_{10}	kg
5.710.070C	70	70	73	35	78	0,2
5.710.080C	80	80	75	40	83	0,4
5.710.100C	100	100	92	40	110	0,5
-	125	125	direkter Anschluss*			
-	150	150	direkter Anschluss*			

* SML-Rohre DN 125 und DN 150 passen mit LORO Dichtelement in LORO-XCL Muffen


Anschlussstücke von Kunststoff-Abflussrohr* (KA) an LORO-XCL Muffe

Art.-Nr.	DN (KA)	DN (XCL)	l_1	t_1	d_7	kg
09152.050X*	50	50	Anschluss mit Dichtelement 09152X			
5.750.070C**	70	70	95	55	75	0,3
5.750.100C***	100	100	110	70	110	0,6
09446.125X	125	125	Anschluss mit Dichtelement 09446X			
-	150	150	direkter Anschluss****			

* Übergangsdichtelement aus EPDM.

** einschließlich Dichtelement aus EPDM.

*** Übergangsdichtelement aus Viton.

**** KA-Rohre DN 150 passen mit LORO Dichtelement direkt in LORO-XCL-Muffen DN 150.

Bitte beachten: Bei Bestellung der Werkstoffnummer 1.4404 ist anstelle der **4** vor der Artikelnummer eine **5** einzugeben!

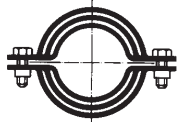
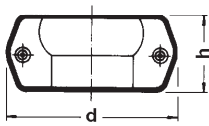
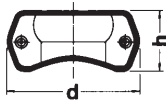
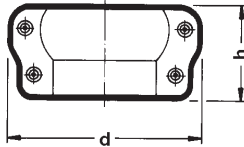

Dichtelemente

	Art.-Nr.	DN	kg
aus EPDM (Äthylen-Propylen-Kautschuk)	09112.040X	40	0,010
	09112.050X	50	0,012
	09112.070X	70	0,022
	09112.080X	80	0,035
	09112.100X	100	0,055
	09112.125X	125	0,100
	09112.150X	150	0,150
aus SI (Methyl-Vinyl-Kautschuk)	09114.050X	50	0,012
	09114.070X	70	0,022
	09114.080X	80	0,035
	09114.100X	100	0,055
	09114.125X	125	0,100
	09114.150X	150	0,150
aus SBR (Styrol-Butadien-Kautschuk)	00911.040X	40	0,008
	00911.050X	50	0,012
	00911.070X	70	0,022
	00911.080X	80	0,035
	00911.100X	100	0,055
	00911.125X	125	0,100
	00911.150X	150	0,150
aus NBR (Nitril-Butadien-Kautschuk)	00911.040X	40	0,010
	00911.050X	50	0,012
	09111.070X	70	0,022
	09111.080X	80	0,035
	09111.100X	100	0,055
	09111.125X	125	0,100
	09111.150X	150	0,150

Andere Dichtelement-Qualitäten auf Anfrage

**Verschlussstopfen mit Schraubverschluss
Werkstoffnummer Unterteil 1.4571 / Deckel 1.4301**


Art.-Nr.	DN	kg
00805.040X	40	0,2
00805.050X	50	0,2
00805.070X	70	0,2
00805.080X	80	0,4
00805.100X	100	0,5
00805.125X	125	0,9
00805.150X	150	1,2

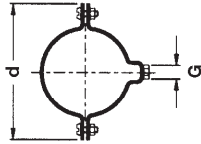
DN 40 - 80

DN 100 - 125

**Sicherungsschellen
Werkstoffnummer 1.4301**

Art.-Nr.	DN	d	h	kg
4.806.040C	40	85	49	0,2
4.806.050C	50	110	60	0,4
4.806.070C	70	135	64	0,6
4.806.080C	80	150	70	0,8
4.806.100C	100	185	81	1,0
4.806.125C	125	220	90	1,2

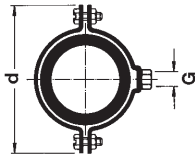
Sicherungsschellen

 wie vor, jedoch **mit Ausklinkung** für Verbindung Rohr/Abzweig
Werkstoffnummer 1.4301

Art.-Nr.	DN	d	h	kg
4.8061040C	40	85	49	0,2
4.8061050C	50	110	60	0,4
4.8061070C	70	135	64	0,6
4.8061080C	80	150	70	0,8
4.8061100C	100	185	81	1,0
4.8061125C	125	220	90	1,2

**Rohrschellen mit Anschlussgewindemuffe, ohne Schalldämmung für Gewindestift oder Stockschraube
Werkstoffnummer 1.4301**


Art.-Nr.	DN	d	G	kg
4.973.050C	50	107	M 8	0,25
4.973.070C	70	127	M 8	0,34
4.975.080C	80	143	M 10	0,42
4.975.100C	100	157	M 10	0,48
4.977.125C	125	187	M 12	0,66
4.977.150C	150	213	M 12	0,83

**Rohrschellen mit Anschlussgewindemuffe und Schalldämmung für Gewindestift oder Stockschraube
Werkstoffnummer 1.4301**


Art.-Nr.	DN	d	G	kg
4.972.050C	50	117	M 8	0,20
4.972.070C	70	137	M 8	0,25
4.974.080C	80	157	M 10	0,30
4.974.100C	100	167	M 10	0,33
4.976.125C	125	197	M 12	0,49
4.976.150C	150	222	M 12	0,61

Gewindestifte* Werkstoffnummer 1.4301


Art.-Nr.	Länge in mm
4.9601080C	M 8 x 80
4.9601100C	M 8 x 100
4.9602080C	M 10 x 80
4.9602100C	M 10 x 100
4.9602120C	M 10 x 120
4.9602150C	M 10 x 150
4.9612120C	M 12 x 120

Stockschrauben* Werkstoffnummer 1.4301


Art.-Nr.	Länge in mm
4.9603100C	M 8 x 100
4.9603120C	M 8 x 120
4.9604100C	M 10 x 100
4.9604120C	M 10 x 120
4.9622100C	M 12 x 100
4.9622120C	M 12 x 120

* Verpackungseinheit zu 25 Stück

Verlegeanleitung
1. Herstellen der LORO-XCL Steckmuffenverbindung

- 1.1 Dichtelement unter Schrägstellung unten auf den Rand der Dichtungskammer aufsetzen. Nur Original-LORO-X Dichtelemente verwenden.

Bei tieferen Temperaturen LORO-X Dichtelemente zur leichteren Montage bei Raumtemperatur lagern.

- 1.2 Dichtelement oben mit dem Finger eindrücken und in die Dichtungskammer einspringen lassen, bis der Kragen des Dichtelementes gleichmäßig auf dem Muffenrand aufliegt.

- 1.3 Dichtelement innen und Einschubrohr außen mit **LORO-X Gleitmittel, Nr. 981X bzw. 9811X, flächendeckend einstreichen.**

- 1.4 Muffe und Einschubrohr zentrisch gegeneinander führen und unter leichter Drehung zusammenstecken. Einschubrohr bis auf den Muffengrund einschieben.

Bei Verlegen von Rohren größerer Nennweiten (DN 100 - DN 150) kann vom Werk ein Montagehilfsgerät ausgeliehen werden.

- 1.5 Fertige LORO-XCL Muffenverbindung (dauerhafte Dichtheit bei innerem und äußerem Überdruck von 0 - 0,5 bar).

- 1.6 Ist mit höheren Drücken als 0-0,5 bar zu rechnen, kann die Muffenverbindung durch die LORO-XCL Sicherungsschelle zusätzlich gegen axialen Schub gesichert werden. Mit der LORO-XCL Sicherungsschelle werden folgende Dichtheitswerte erzielt:

DN 50:	15 bar
DN 70:	5 bar
DN 80:	5 bar
DN 100:	5 bar
DN 125:	4 bar

2. Ablängen

Das Ablängen von LORO-XCL Edelstahlrohren geschieht am zweckmäßigsten mit einem **Rohrabschneider** mit 3 oder 4 Schneidrädchen ohne Führungsrollen oder mit einer Säge (HSS-Sägeblätter mit feiner Zahnung - Schnittgeschwindigkeit ca. 7 - 10 m/Min.).

Alle Schnittwerkzeuge vor Gebrauch wegen Fremdrostgefahr unbedingt intensiv reinigen.

Einschubende innen und aussen entgraten.

Schnittflächen anschließend gründlich reinigen.

Gegen die Fließrichtung gerichtete Muffen (auch Doppelmuffen) sind in frostgefährdeten Bereichen nicht zulässig.



1.1



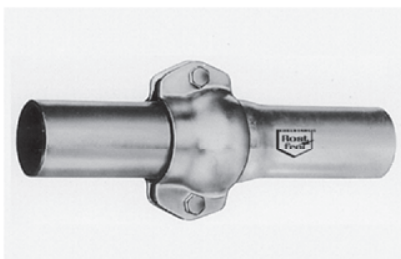
1.2



1.4



1.5



1.6

3. Befestigungen

Zur Befestigung der Rohre können aus unserem Programm Rohrschellen mit Anschlussgewindemuffe, ohne/mit Schalldämmung, verwendet werden.

Für die Befestigung von LORO-XCL Edelstahlrohren mit Schellen oder Aufhängungen müssen folgende Gewichte berücksichtigt werden:

1 m LORO-XCL Edelstahlrohr wiegt bei Vollfüllung mit Wasser:

DN 50 ca.	4,0 kg
DN 70 ca.	7,0 kg
DN 100 ca.	12,1 kg
DN 125 ca.	20,4 kg
DN 150 ca.	28,1 kg

4. Lösen der Muffenverbindung

Einschubrohr dicht am Muffenrand mit weicher Lötlampe gut erwärmen, bis sich das Rohr aus der Muffe ziehen lässt. Die Flammenspitze soll ca. 10 cm vom zu erwärmenden Rohr entfernt sein.

Danach auf jeden Fall **Dichtelement auswechseln.**

5. Verbindung mit anderen Rohrarten

Für die Verbindung von LORO-XCL Edelstahlrohren mit anderen Rohrarten (Gussrohr, Kunststoffrohr, Steinzeugrohr) sind LORO-XCL Anschlussstücke zu verwenden. Die für die LORO-XCL Muffen der Anschlussstücke passenden Dichtelemente werden vom LOROWERK

geliefert. Original-Dichtelement für die Muffen der Fremdfabrikate gehören nicht zu unserem Lieferumfang. Für den Anschluss der Geruchverschlüsse von Sanitärobjekten liefert LOROWERK Spezialdichtelemente.

Ausschreibungstextvorschläge

Pos.	Stückzahl	LORO-XCL EDELSTAHLROHR	Einzel-Pr. Euro	Gesamt-Pr. Euro
		<p>Werkstoff-Nr. 1.4301 (oder 1.4404 - bitte gewünschte Qualität einsetzen), gebeizt, Maße entsprechend EN 1124-1 und EN 1124-3, Steckmuffenverbindung.</p>		
		<p>lfdm LORO-XCL Edelstahlrohr DN liefern verlegen</p>		
		<p>Stck LORO-XCL Abzweige DN, als Zulage liefern verlegen</p>		
		<p>Stck LORO-XCL Red.-Abzweige DN /, als Zulage liefern verlegen</p>		
		<p>Stck LORO-XCL Bogen, 15° - 87° DN, als Zulage liefern verlegen</p>		
		<p>Stck LORO-XCL Winkelbogen DN, als Zulage liefern verlegen</p>		
		<p>Stck LORO-XCL Reinigungsrohre DN, als Zulage, Dichtungsqualität bitte angeben liefern verlegen</p>		
		<p>Stck LORO-XCL Doppelmuffen DN, als Zulage liefern verlegen</p>		
		<p>Stck LORO-XCL Übergangsrohre DN /, als Zulage liefern verlegen</p>		
		<p>Stck LORO-XCL Anschlussstücke LORO-XCL an SML DN, als Zulage liefern verlegen</p>		
		<p>Stck LORO-XCL Red.-Anschlussstücke LORO-XCL an SML DN /, als Zulage liefern verlegen</p>		
		<p>Stck LORO-XCL Anschlussstücke LORO-XCL an Steinzeug-Muffe DN, als Zulage liefern verlegen</p>		

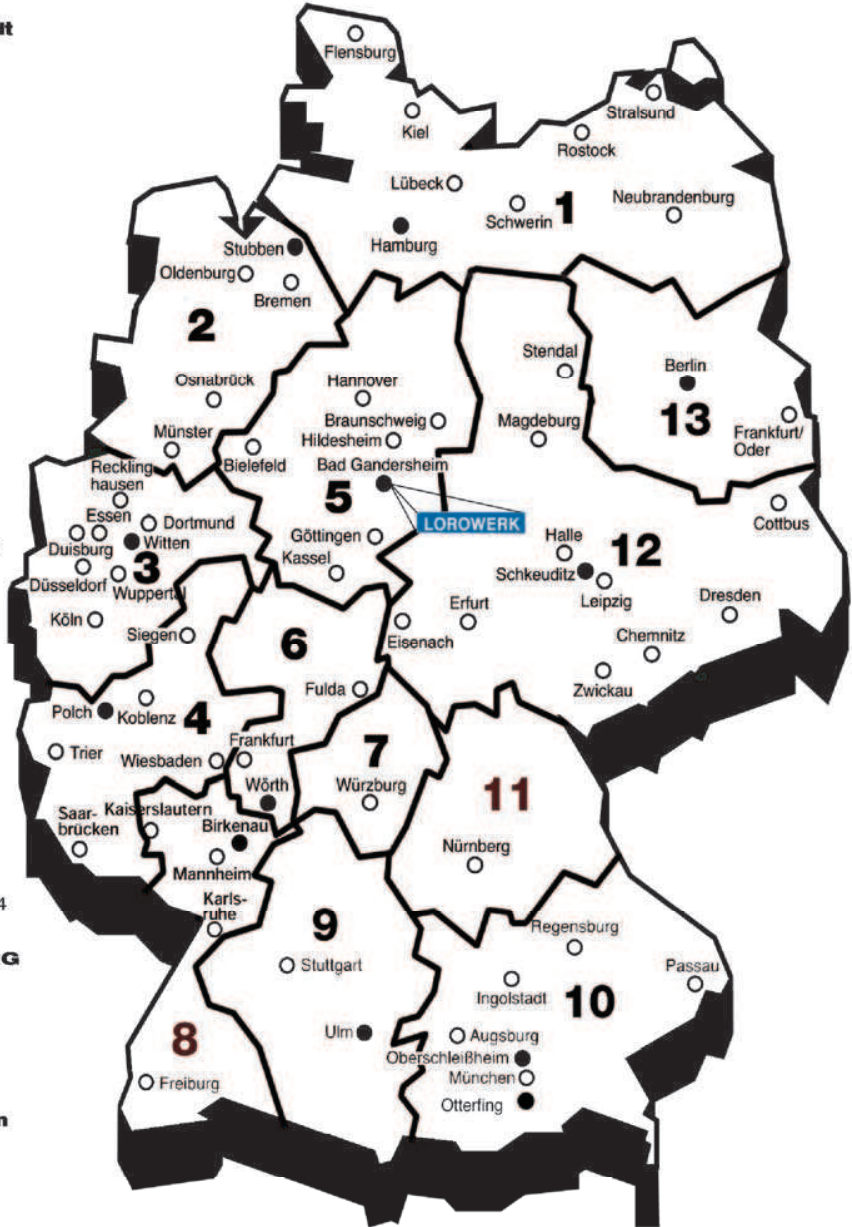
Ausschreibungstextvorschläge

Pos.	Stückzahl	<p>LORO-XCL EDELSTAHLROHR</p>	Einzel-Pr. Euro	Gesamt-Pr. Euro
		<p>Stck LORO-XCL Red.-Anschlussstücke LORO-XCL an Steinzeug-Muffe DN /, als Zulage liefern verlegen</p>		
		<p>Stck LORO-XCL Anschlussstücke SML an LORO-XCL DN, als Zulage liefern verlegen</p>		
		<p>Stck LORO-XCL Anschlussstücke KA-HT an LORO-XCL-Muffe liefern verlegen</p>		
		<p>Stck LORO-XCL Verschlussstopfen m. Schraubverschluss DN, als Zulage Dichtungsqualität bitte angeben liefern verlegen</p>		
		<p>Stck LORO-XCL Sicherungsschelle DN, als Zulage liefern verlegen</p>		
		<p>Das Material der Dichtelemente richtet sich nach der Zusammensetzung des Abwassers.</p>		
		<p>Stck Aufschlag auf die Pos. - für Dichtelemente DN der Qualität Summe Pos. EURO</p>		
		<p>..... % Aufschlag auf die Pos. - für Befestigungsmaterialien aller Art, Schallschutzmaßnahmen usw.</p>		

Werkvertretungen:
Betreuung Großhandel

Stefan Günther
Nachtigallen-Straße 43, **56751 Polch**
Tel. (0 26 54) 96 49 15, Mobil (0175) 2 9178 64
Fax (0 26 54) 96 49 17

- 1** Rudolf Strauß GmbH, Industrievertretung
Gutenbergring 36-38, **22848 Norderstedt**
Tel. (0 40) 8 51 29 30, Fax (0 40) 8 51 29 50
- 2** Ralf Kaminski, Technischer Berater
Köpenicker Weg 9, **27616 Stubbien**
Tel. (04748) 7565, Mobil (0175) 5 24 64 94
Fax (04748) 7566
- 3** Stefan Kruska, Industrievertretung
Mewer Ring 7, **58454 Witten**
Tel. (0 23 02) 913160, Mobil (0172) 2 0927 77
Fax (0 23 02) 8 80 35
WERKBÜRO WEST
LOROWERK K.H. Vahlbrauk GmbH & Co.KG
LORO-X Lager
Lothar Röhken, Technischer Berater
Mewer Ring 7, **58454 Witten**
Tel. (0 23 02) 913160, Mobil (0160) 90 52 07 89
Fax (0 23 02) 8 80 35
- 4** Ullrich Stichnoth, Technischer Berater
Offenbacher Str. 24,
63263 Neu-Isenburg
Tel. (06102) 308 549, Mobil (0171) 210 39 30
Fax (06102) 308 583
- 5** Bernd Albert Skiba, Technischer Berater
Schören 8,
33178 Borchers-Alfen
Tel. (05251) 543 91 83, Mobil (0160) 97 90 04 35
Fax (05251) 543 91 84
- 6** Udo Keidel, Technischer Berater
St.-Martin-Straße 19, **63939 Würth**
Tel. (0 93 72) 13 44 19, Mobil (0160) 9015 3146
Fax (0 93 72) 13 44 35
- 7** Laufer Industrievertretungen GmbH
Betreuung Großhandel
Riegerweg 14 B, **83624 Otterfing**
Tel. (08024) 30 30 692, Mobil (0172) 8 55 80 04
Fax (08024) 30 30 693
Udo Keidel, Technischer Berater
St.-Martin-Straße 19, **63939 Würth**
Tel. (0 93 72) 13 44 19, Mobil (0160) 9015 3146
Fax (0 93 72) 13 44 35
- 8** Andreas Schneider, Technischer Berater
Leppelsheckweg 16, **69488 Birkenau**
Tel. (0 6201) 390 97 46, Mobil (0160) 989 750 44
Fax (0 6201) 390 97 58
- 9** **WERKBÜRO BADEN-WÜRTTEMBERG**
LOROWERK K.H. Vahlbrauk GmbH & Co.KG
LORO-X Lager
Otto Maly, Technischer Berater
Turmstraße 49 1/2, **89231 Neu-Ulm**
Tel. (0731) 8 33 00, Mobil (0172) 5 63 16 54
Fax (0731) 8 71 16
- 10** Hermann Märkl, Technischer Berater
Ruffinstraße 3, **85764 Oberschleißheim**
Tel. (0 89) 3 15 36 09, Mobil (0170) 9 2116 62
Fax (0 89) 3 15 36 69
Laufer Industrievertretungen GmbH
Betreuung Großhandel
Riegerweg 14 B, **83624 Otterfing**
Tel. (08024) 30 30 692, Mobil (0172) 8 55 80 04
Fax (08024) 30 30 693
- 11** Laufer Industrievertretungen GmbH
Betreuung Großhandel
Riegerweg 14 B, **83624 Otterfing**
Tel. (08024) 30 30 692, Mobil (0172) 8 55 80 04
Fax (08024) 30 30 693
Michael Heyne, Technische Berater
Westringstraße 31, **04435 Schkeuditz OT Dölzig**
Tel. (03 42 05) 42 69-0, Mobil (0160) 97 2160 53
Fax (03 42 05) 42 69-20
- 12** **WERKBÜRO Leipzig**
LOROWERK K.H. Vahlbrauk GmbH & Co.KG
Uwe Binggießer, Technischer Berater
Michael Heyne, Technischer Berater
Hans-Christoph Müller, Technischer Berater
Westringstraße 31, **04435 Schkeuditz OT Dölzig**
Tel. (03 42 05) 42 69-0
Mobil (0160) 97 2160 92 (H. Binggießer)
Mobil (0160) 97 2160 53 (H. Heyne)
Mobil (0170) 3 15 45 42 (H. Müller)
Fax (03 42 05) 42 69-20
- 13** Kunkel & Gerbeth GmbH, Industrievertretung CDH
Klaus Gerbeth
Gottlieb-Dunkel-Straße 20/21, **12099 Berlin**
Tel. (0 30) 7 01 07 60, Mobil (0172) 3 83 48 47
Fax (0 30) 70 10 76 29
WERKBÜRO BERLIN
LOROWERK K.H. Vahlbrauk GmbH & Co.KG
Reinhard Schädlich, Technischer Berater
Ulrich Spigaht, Technischer Berater
Gottlieb-Dunkel-Straße 20/21, **12099 Berlin**
Tel. (H. Schädlich): (0 30) 98 10 06-0, Mobil (0175) 5 27 18 44
Tel. (H. Spigaht): (0 30) 98 10 06-16, Mobil (0160) 90 5150 47
Fax (0 30) 98 10 06-29



LORO[®]

Zu beziehen durch den Fachgroßhandel:

LOROWERK K.H. Vahlbrauk GmbH & Co. KG

Kriegerweg 1, 37581 Bad Gandersheim; Postfach 13 80, 37577 Bad Gandersheim
Telefon +49(0)53 82.710 • Telefax +49(0)53 82.712 03
Internet: www.loro.de • e-mail: infocenter@lorowerk.de

1/LXCL /1.2

