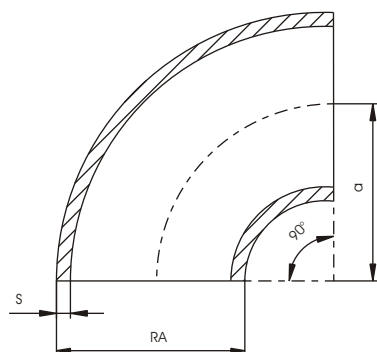


# ROHRBOGEN R ~ 1,5 D 90 ° ELBOWS, LONG RADIUS 90 °



Material: **EUCARO® 10 = CuNi10Fe1,6Mn**

Standards: **DIN 86090**

in nominal	RA mm OD	s mm	a mm	Gewicht kg / Stück weight kg / piece
Nahtlos - seamless				
1/2	20	1,0 / 1,5	25	0,03 / 0,04
3/4	25	1,5 / 2,0	27,5	0,06 / 0,08
1	30	1,5 / 2,0	33,5	0,06 / 0,09
1 1/4	38	1,5 / 2,5	45	0,11 / 0,17
1 1/2	44,5	1,5 / 2,5	51	0,14 / 0,23
2	57	1,5 / 3,0	72	0,26 / 0,52
2 1/2	76	2,0 / 3,5	95	0,62 / 1,08
3	89	2,0 / 4,0	114,5	0,88 / 1,76
4	108	2,5 / 5,0	142,5	1,65 / 3,30
5	133	2,5 / 6,0	181	2,60 / 6,24
6	159	2,5 / 8,0	216	3,70 / 11,84
7	194	3,0	270	5,70
8	219	3,0 / 10,0	305	8,70 / 20,15
10	267	3,0 / 12,0	378	13,1 / 41,25
12	324	4,0	457	26,6

### Geschweißt - seam welded

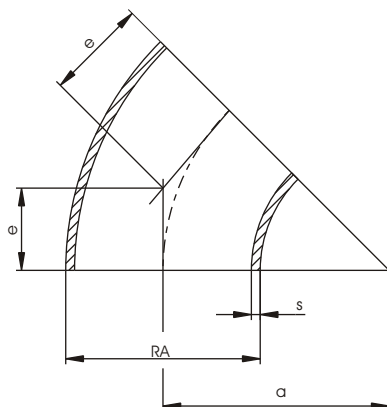
14	368	4,0	533,5	34,00
16	419	4,5	609,5	49,70
18	457	4,5	686	61,90
20	508	5,0	762	83,80
24	610	5,5	915	135,0
28	711	6,0	1067	197,7
32	813	6,0	1220	258,6
36	914	8,0	1370	437,8

Andere Wandstärken sind vom Lager lieferbar.  
Other wall thicknesses are available from stock.

Rohrbogen mit einer relativen Permeabilität  $\mu_r < 1,08$  sind auf Anfrage lieferbar.  
Elbows with a permeability  $\mu_r < 1,08$  are available on request.

# ROHRBOGEN R ~ 1,5 D 30 °, 45 °, 60 °

## ELBOWS, LONG RADIUS 30 °, 45 °, 60 °



Material: **EUCARO® 10 = CuNi10Fe1,6Mn**

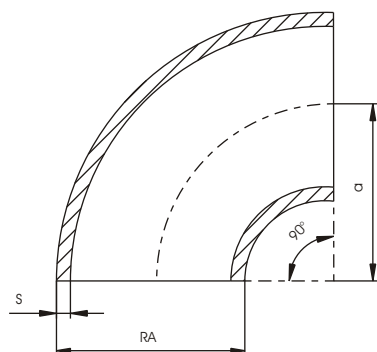
Standards: **DIN 86090**

RA		s mm	a mm				Gewicht kg / Stück weight kg / piece		
in nominal	mm OD			30 °	45 °	60 °	30 °	45 °	60 °
Nahtlos - seamless				30 °	45 °	60 °	30 °	45 °	60 °
1/2	20	1,0	25	6,7	10,4	14,4	0,01	0,02	0,02
3/4	25	1,5	27,5	7,4	11,4	16	0,02	0,03	0,04
1	30	1,5	33,5	9	14	19	0,02	0,03	0,04
1 1/4	38	1,5	45	12	19	26	0,04	0,05	0,08
1 1/2	44,5	1,5	51	14	21	29	0,05	0,07	0,09
2	57	1,5	72	19	30	42	0,09	0,13	0,17
2 1/2	76	2,0	95	25	39	55	0,21	0,31	0,41
3	89	2,0	114,5	31	47	66	0,29	0,44	0,58
4	108	2,5	142,5	38	59	82	0,55	0,83	1,10
5	133	2,5	181	48	75	105	0,87	1,31	1,74
6	159	2,5	216	58	89	125	1,23	1,85	2,46
7	194	3,0	270	72	112	156	1,90	2,85	3,80
8	219	3,0	305	82	126	176	2,90	4,35	5,80
10	267	3,0	378	101	157	218	4,37	6,56	8,74
12	324	4,0	457	122	189	264	8,87	13,31	17,74
Geschweißt - seam welded				30 °	45 °	60 °	30 °	45 °	60 °
14	368	4,0	533,5	143	221	308	11,33	22,66	33,99
16	419	4,5	609,5	163	252	352	16,57	24,86	33,14
18	457	4,5	686	184	284	396	20,63	30,94	41,26
20	508	5,0	762	204	316	440	27,93	41,90	55,86
24	610	5,5	915	245	379	528	45,00	67,50	90,00
28	711	6,0	1067	286	442	616	65,67	98,51	131,3
32	813	6,0	1220	327	505	704	86,20	129,3	172,4
36	914	8,0	1370	367	567	791	145,9	218,9	291,9

Andere Wandstärken sind vom Lager lieferbar.  
Other wall thicknesses are available from stock.

Rohrbogen mit einer relativen Permeabilität  $\mu_r < 1,08$  sind auf Anfrage lieferbar.  
Elbows with a permeability  $\mu_r < 1,08$  are available on request.

# ROHRBOGEN R ~ 1,0 D 90 ° ELBOWS, SHORT RADIUS 90 °



Material: **EUCARO® 10 = CuNi10Fe1,6Mn**

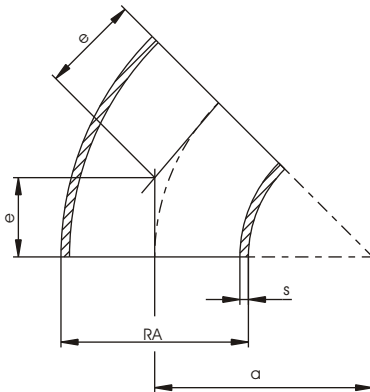
Standards: **EHN 9603/600**

in nominal	RA mm OD	s mm	a mm	Gewicht kg / Stück weight kg / piece
<b>Nahtlos - seamless</b>				
1	30	1,5	33,5	0,05
1 1/4	38	1,5	45	0,08
1 1/2	44,5	1,5	40	0,11
2	57	1,5	52,5	0,20
2 1/2	76	2,0	63	0,46
3	89	2,0	76	0,63
4	108	2,5	100	1,16
5	133	2,5	125	1,80
6	159	2,5	150	2,60
7	194	3,0	180	3,79
8	219	3,0	203	5,99
10	267	3,0	255	8,87
12	324	4,0	305	17,1
<b>Geschweißt - seam welded</b>				
14	368	4,0	352,5	22,60
16	419	4,5	400	32,80
18	457	4,5	455	40,90
20	508	5,0	505	56,20
24	610	5,5	610	90,00
28	711	6,0	700	129,7
32	813	6,0	810	171,7
36	914	8,0	910	290,8

Andere Wandstärken sind vom Lager lieferbar.  
Other wall thicknesses are available from stock.

# ROHRBOGEN R ~ 1,0 D 30 °, 45 °, 60 °

## ELBOWS, SHORT RADIUS 30 °, 45 °, 60 °



Material: **EUCARO® 10 = CuNi10Fe1,6Mn**

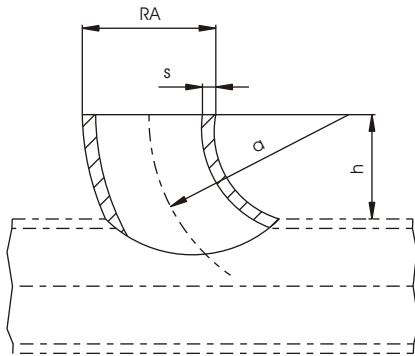
Standards: **EHN 9603/600**

RA		s mm	a mm	e mm			Gewicht kg / Stück weight kg / piece		
in nominal	mm OD			30 °	45 °	60 °	30 °	45 °	60 °
Nahtlos - seamless				30 °	45 °	60 °	30 °	45 °	60 °
1	30		30						0,04
1 1/4	38	1,5	32,5	9	14	19	0,03	0,04	0,05
1 1/2	44,5		40						0,08
2	57	1,5	52,5	14	22	30	0,07	0,10	0,13
2 1/2	76		70						0,30
3	89	2,0	82,5	22	34	48	0,21	0,32	0,42
4	108		100						0,80
5	133	2,5	125	33	52	72	0,60	0,90	1,20
6	159		150						1,74
7	194	3,0	180	48	75	104	1,26	1,90	2,52
8	219		210						4,00
10	267	3,0	255	63	106	147	2,96	4,40	5,92
12	324		305						11,40
Geschweißt - seam welded				30 °	45 °	60 °	30 °	45 °	60 °
14	368	4,0	352,5	94	146	204	7,50	11,30	15,00
16	419	4,5	400	107	166	231	10,90	16,40	21,80
18	457	4,5	455	122	188	263	13,60	20,40	27,20
20	508	5,0	505	135	209	292	18,70	28,10	37,50
24	610	5,5	610	163	253	352	30,00	45,00	60,00
28	711	6,0	700	188	290	404	43,20	64,80	86,50
32	813	6,0	810	217	336	468	57,20	85,50	114,5
36	914	8,0	910	244	377	525	96,90	145,4	193,9

Andere Wandstärken sind vom Lager lieferbar.  
Other wall thicknesses are available from stock.

# EINSCHWEISSBOGEN R ~ 1,5 D 90 °

## WELDING ELBOWS, LONG RADIUS 90 °



Material: **EUCARO® 10 = CuNi10Fe1,6Mn**

Standards: **EHN 9603/650**

in nominal	RA mm OD	s mm	a mm	h mm	Gewicht kg / Stück weight kg / piece
Nahtlos - seamless					
1 1/4	38	1,5	45	26	0,08
1 1/2	44,5	1,5	51	29	0,11
2	57	1,5	72	44	0,20
2 1/2	76	2,0	95	57	0,48
3	89	2,0	114,5	70	0,68
4	108	2,5	142,5	88	1,27
5	133	2,5	181	114	2,00
6	159	2,5	216	136	2,85
7	194	3,0	270	173	4,38
8	219	3,0	305	195	6,69
10	267	3,0	378	244	10,10
12	324	4,0	457	295	20,46
Geschweißt - seam welded					
14	368	4,0	533,5	349	26,15
16	419	4,5	609,5	400	38,23
18	457	4,5	686	457	47,61
20	508	5,0	762	508	64,46
24	610	5,5	915	595	103,8
28	711	6,0	1067	695	152,1
32	813	6,0	1220	794	198,9

Andere Wandstärken sind vom Lager lieferbar.  
Other wall thicknesses are available from stock.