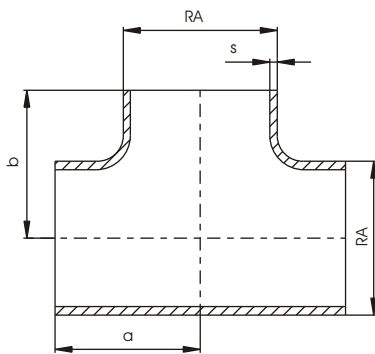


T-STUTZEN - gleich, nahtlos

TEE-PIECES - equal, seamless



Material: **EUCARO® 10 = CuNi10Fe1,6Mn**

Standards: **DIN 86088**

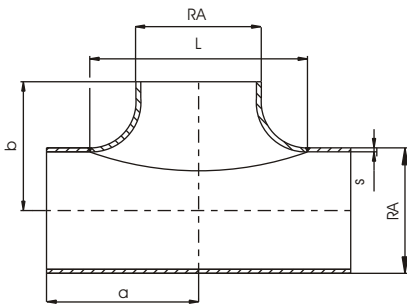
	RA		s	a = b	Gewicht kg / Stück weight kg / piece
in nominal	mm actual		mm	mm	
1/2	20		1,0 / 2,0	25	0,05 / 0,10
3/4	25		1,5 / 2,0	29	0,07 / 0,12
1	30		1,5 / 2,0	38	0,19 / 0,25
1 1/4	38		1,5 / 2,5	48	0,32 / 0,53
1 1/2	44,5		1,5 / 2,5	57	0,46 / 0,76
2	57		1,5 / 3,0	64	0,66 / 1,32
2 1/2	76		2,0 / 3,5	76	1,20 / 2,10
3	89		2,0 / 4,0	86	1,70 / 3,40
4	108		2,5 / 5,0	105	3,00 / 5,00
5	133		2,5 / 6,0	124	4,70 / 7,50
6	159		2,5 / 8,0	143	6,20 / 15,30
8	219		3,0 / 10,0	178	16,00 / 31,60

Andere Wandstärken sind vom Lager lieferbar.
Other wall thicknesses are available from stock.

T-Stücke mit einer relativen Permeabilität $\mu_r < 1,08$ sind auf Anfrage lieferbar.
T-Pieces with a permeability $\mu_r < 1,08$ are available on request.

T-STUTZEN - gleich, geschweißt

TEE-PIECES - equal, seam welded



Material: **EUCARO[®] 10 = CuNi10Fe1,6Mn**

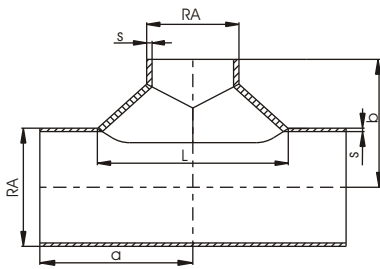
Standards: **EHN 9603/310**

	RA	s	a	b	L	Gewicht kg / Stück
in nominal	mm OD	mm	mm	mm	mm	weight kg / piece
10	267	3,0	323	288	447	20,00
12	324	4,0	380	347	560	31,00

Andere Wandstärken sind vom Lager lieferbar.
Other wall thicknesses are available from stock.

T-STUTZEN - gleich, geschweißt

TEE-PIECES - equal, seam welded



Material: **EUCARO® 10 = CuNi10Fe1,6Mn**

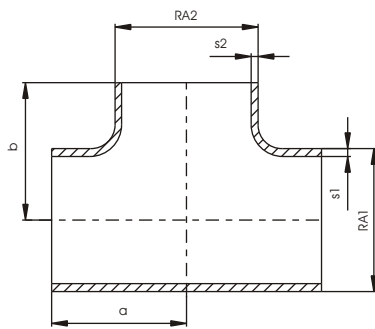
Standards: **EHN 9603/310**

in nominal	RA mm OD	s mm	a mm	b mm	L mm	Gewicht kg / Stück weight kg / piece
14	368	4,0	406	384	613	42,80
16	419	4,5	440	434	680	59,50
18	457	4,5	500	478	800	80,80
20	508	5,0	540	529	880	104,0
24	610	5,5	610	605	1020	172,6
28	711	6,0	712	715	1225	287,9
32	813	6,0	800	816	1400	359,0
36	914	8,0	875	917	1550	578,0

Andere Wandstärken sind vom Lager lieferbar.
Other wall thicknesses are available from stock.

T-STUTZEN - reduziert, nahtlos

TEE-PIECES - reduced, seamless



Material: **EUCARO[®] 10 = CuNi10Fe1,6Mn**

Standards: **DIN 86088**

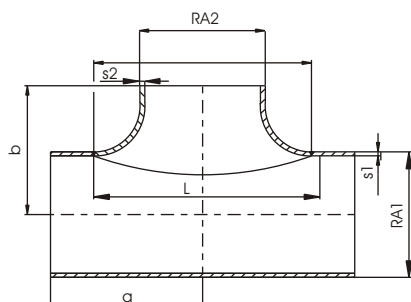
RA		s		a	b	Gewicht kg / Stück
in nominal	OD mm	mm		mm	mm	weight kg / piece
RA1 x RA2	RA1 x RA2	S1	S2			
3/4 x 1/2	25 x 20	1,5 / 2,0	x 1,0 / 1,5	29	26	0,08 / 0,10
1 x 1/2	30 x 20	1,5 / 2,0	x 1,0 / 1,5	38	29	0,09 / 0,12
1 x 3/4	30 x 25	1,5 / 2,0	x 1,5 / 2,0	38	33	0,09 / 0,12
1 1/4 x 3/4	38 x 25	1,5 / 2,5	x 1,5 / 2,0	48	37	0,10 / 0,16
1 1/4 x 1	38 x 30	1,5 / 2,5	x 1,5 / 2,0	48	42	0,10 / 0,16
1 1/2 x 1	44,5 x 30	1,5 / 2,5	x 1,5 / 2,0	57	45	0,21 / 0,35
1 1/2 x 1 1/4	44,5 x 38	1,5 / 2,5	x 1,5 / 2,5	57	51	0,21 / 0,35
2 x 1	57 x 30	1,5 / 3,0	x 1,5 / 2,0	64	51	0,32 / 0,64
2 x 1 1/4	57 x 38	1,5 / 3,0	x 1,5 / 2,5	64	57	0,33 / 0,64
2 x 1 1/2	57 x 44,5	1,5 / 3,0	x 1,5 / 2,5	64	60	0,34 / 0,68
2 1/2 x 1	76 x 30	2,0 / 3,5	x 1,5 / 2,0	76	57	0,65 / 1,13
2 1/2 x 1 1/4	76 x 38	2,0 / 3,5	x 1,5 / 2,5	76	64	0,66 / 1,15
2 1/2 x 1 1/2	76 x 44,5	2,0 / 3,5	x 1,5 / 2,5	76	67	0,67 / 1,17
2 1/2 x 2	76 x 57	2,0 / 3,5	x 1,5 / 3,0	76	70	0,68 / 1,19
3 x 1 1/4	89 x 38	2,0 / 4,0	x 1,5 / 2,5	86	70	0,87 / 1,74
3 x 1 1/2	89 x 44,5	2,0 / 4,0	x 1,5 / 2,5	86	73	0,88 / 1,76
3 x 2	89 x 57	2,0 / 4,0	x 1,5 / 3,0	86	76	0,89 / 1,78
3 x 2 1/2	89 x 76	2,0 / 4,0	x 2,0 / 3,5	86	83	0,90 / 1,80
4 x 1 1/2	108 x 44,5	2,5 / 5,0	x 1,5 / 4,0	105	86	1,60 / 3,20
4 x 2	108 x 57	2,5 / 5,0	x 1,5 / 3,0	105	89	1,61 / 3,22
4 x 2 1/2	108 x 76	2,5 / 5,0	x 2,0 / 3,5	105	95	1,65 / 3,30
4 x 3	108 x 89	2,5 / 5,0	x 2,0 / 4,0	105	98	1,67 / 3,34
5 x 2	133 x 57	2,5 / 6,0	x 1,5 / 3,0	124	105	3,00 / 6,20
5 x 2 1/2	133 x 76	2,5 / 6,0	x 2,0 / 3,5	124	108	3,10 / 6,44
5 x 3	133 x 89	2,5 / 6,0	x 2,0 / 4,0	124	111	3,25 / 6,80
5 x 4	133 x 108	2,5 / 6,0	x 2,5 / 5,0	124	117	3,30 / 6,92
6 x 2 1/2	159 x 76	2,5 / 8,0	x 2,0 / 3,5	143	121	4,40 / 12,08
6 x 3	159 x 89	2,5 / 8,0	x 2,0 / 4,0	143	124	4,50 / 12,40
6 x 4	159 x 108	2,5 / 8,0	x 2,5 / 5,0	143	130	4,60 / 12,40
6 x 5	159 x 133	2,5 / 8,0	x 2,5 / 6,0	143	137	4,70 / 12,72
8 x 4	219 x 108	3,0 / 10,0	x 2,5 / 5,0	178	156	12,60 / 29,00
8 x 5	219 x 133	3,0 / 10,0	x 2,5 / 6,0	178	162	12,70 / 29,30
8 x 6	219 x 159	3,0 / 10,0	x 2,5 / 8,0	178	168	12,80 / 29,66

Andere Wandstärken sind vom Lager lieferbar.
Other wall thicknesses are available from stock.

T-Stücke mit einer relativen Permeabilität $\mu_r < 1,08$ sind auf Anfrage lieferbar.
T-Pieces with a permeability $\mu_r < 1,08$ are available on request.

T-STUTZEN - reduziert, geschweißt

TEE-PIECES - reduced, welded



Material: **EUCARO® 10 = CuNi10Fe1,6Mn**

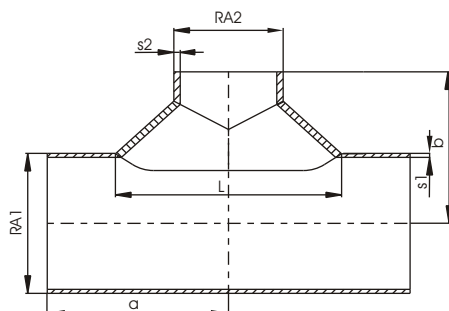
Standards: **EHN 9603/310**

RA		s	a	b	L	Gewicht kg / Stück weight kg / piece
in nominal	actual OD	mm	mm	mm	mm	
RA1 x RA2	RA1 x RA2	S1 x S2				
10 x 4	267 x 108	3,0 x 2,5	195	208	188	9,10
10 x 5	267 x 133	3,0 x 2,5	216	218	233	11,10
10 x 6	267 x 159	3,0 x 2,5	240	228	279	12,60
10 x 7	267 x 194	3,0 x 2,5	267	243	334	14,40
10 x 8	267 x 219	3,0 x 3,0	289	258	379	15,50
12 x 5	324 x 133	4,0 x 2,5	216	247	233	16,60
12 x 6	324 x 159	4,0 x 2,5	240	257	279	18,70
12 x 7	324 x 194	4,0 x 2,5	267	272	334	20,90
12 x 8	324 x 219	4,0 x 3,0	289	387	379	24,30
12 x 10	324 x 267	4,0 x 3,0	323	317	447	27,30
14 x 6	368 x 159	4,0 x 2,5	240	279	279	23,00
14 x 7	368 x 194	4,0 x 2,5	267	294	334	23,70
14 x 8	368 x 219	4,0 x 3,0	289	309	379	27,30
14 x 10	368 x 267	4,0 x 3,0	323	339	447	30,50
14 x 12	368 x 324	4,0 x 4,0	380	369	560	35,20
16 x 7	419 x 194	4,5 x 2,5	267	319	334	29,20
16 x 8	419 x 219	4,5 x 3,0	289	334	379	33,30
16 x 10	419 x 267	4,5 x 3,0	323	364	447	35,80
16 x 12	419 x 324	4,5 x 4,0	380	394	560	41,10
18 x 8	457 x 219	4,5 x 3,0	289	353	379	36,40
18 x 10	457 x 267	4,5 x 3,0	323	383	447	40,50
18 x 12	457 x 324	4,5 x 4,0	380	413	560	46,70
20 x 8	508 x 219	5,0 x 3,0	289	379	379	35,90
20 x 10	508 x 267	5,0 x 3,0	323	409	447	39,80
20 x 12	508 x 324	5,0 x 4,0	380	438	560	52,80

Andere Wandstärken sind vom Lager lieferbar.
Other wall thicknesses are available from stock.

T-STUTZEN - reduziert, geschweißt

TEE-PIECES - reduced, welded



Material: **EUCARO® 10** = CuNi10Fe1,6Mn

Standards: **EHN 9603/310**

RA		s	a	b	L	Gewicht kg / Stück weight kg / piece
in nominal	actual OD	mm	mm	mm	mm	
RA1 x RA2	RA1 x RA2	S1 x S2				
16 x 14	419 x 368	4,5 x 4,0	406	410	613	50,0
18 x 14	457 x 368	4,5 x 4,0	406	428	613	54,3
18 x 16	457 x 419	4,5 x 4,5	440	453	680	67,5
20 x 14	508 x 368	5,0 x 4,0	406	454	613	64,9
20 x 16	508 x 419	5,0 x 4,5	440	479	680	78,0
20 x 18	508 x 457	5,0 x 4,5	500	509	800	91,7
24 x 14	610 x 368	5,5 x 4,0	406	505	613	82,0
24 x 16	610 x 419	5,5 x 4,5	440	530	680	93,8
24 x 18	610 x 457	5,5 x 4,5	500	555	800	116,2
24 x 20	610 x 508	5,5 x 5,0	540	580	880	126,6
28 x 14	711 x 368	6,0 x 4,0	406	555	613	102,1
28 x 16	711 x 419	6,0 x 4,5	440	580	680	117,5
28 x 18	711 x 457	6,0 x 4,5	500	605	800	168,9
28 x 20	711 x 508	6,0 x 5,0	540	630	880	200,1
28 x 24	711 x 610	6,0 x 5,5	610	655	1020	237,5
32 x 16	813 x 419	6,0 x 4,5	440	631	680	139,4
32 x 18	813 x 457	6,0 x 4,5	500	656	800	158,2
32 x 20	813 x 508	6,0 x 5,0	540	681	880	231,4
32 x 24	813 x 610	6,0 x 5,5	610	706	1020	275,0
32 x 28	813 x 711	6,0 x 6,0	712	766	1225	337,0
36 x 18	914 x 457	8,0 x 4,5	500	707	800	245,0
36 x 20	914 x 508	8,0 x 5,0	540	732	880	281,0
36 x 24	914 x 610	8,0 x 5,5	610	757	1020	451,0
36 x 28	914 x 711	8,0 x 6,0	712	817	1225	451,0
36 x 32	914 x 813	8,0 x 6,0	800	867	1400	509,0

Andere Wandstärken sind vom Lager lieferbar.
Other wall thicknesses are available from stock.